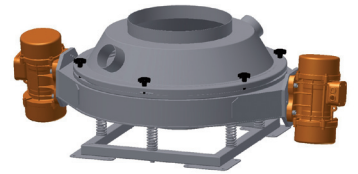
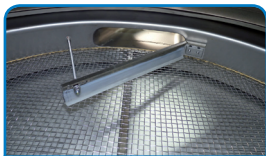


Vibrations-Kontrollsiebmaschine KTS-V2

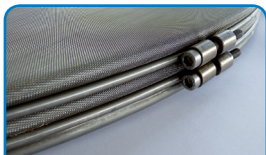
Diese Siebmaschine ist für reine Kontroll- und Schutzsiebungen mit hoher Leistung für Trocken- und Nasssiebungen aller Art geeignet.



Mittiger
Ein- und Auslauf



Produktberührende
Teile serienmäßig aus
Edelstahl 1.4301



Doppelklemmsiebrahmen
zum einfachen Selbst-
bespannen (bis KTS-V2 1500)



Antrieb über
2 Vibrationsmotoren
(ATEX 22)

KTS-V2 450 – 800



KTS-V2 900 – 1500



KTS-V2 1600 – 2000



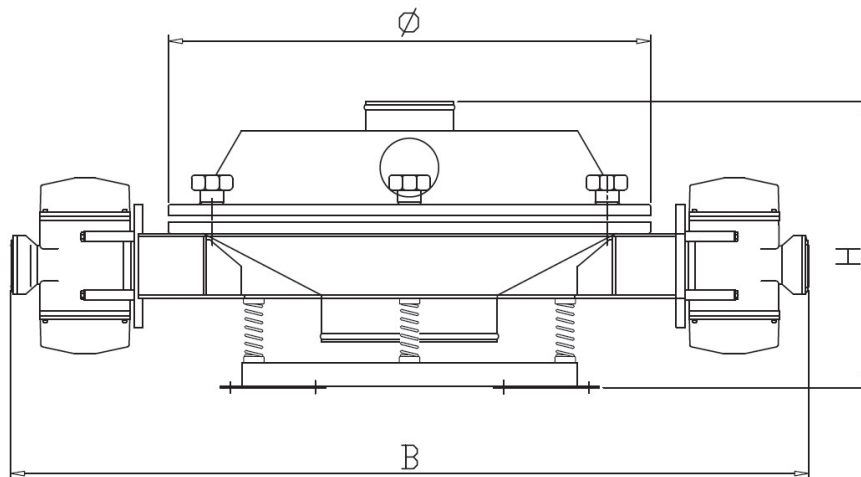
Ihre Vorteile auf einen Blick ...

- Modulares, selbst zentrierendes, erweiterbares Baukastensystem
- Extrem hohe Durchsatzleistungen
- Optimiert und auf jeweiliges Produkt eingestellt (Plug & Play)
- Bis zu 100% Verfügbarkeit im 24 h Betrieb, wartungsarm
- Staubdicht und CE konform
- Automatische Zentrierung des Siebaufbaus
- Schneller Siebwechsel
- Leichte Demontage und Reinigung aller Teile
- Einfaches Selbstbespannen der Siebe bis Ø 1.500
- Günstige Preise und kurze Lieferzeiten

Technische Daten

Aufgabekörnungen:	1 µm – 20 mm
Aufgabeleistungen:	1 kg/h – 200.000 kg/h
Schüttgewichte:	200 – 10.000 g/l
Trennschnitte:	200 µm – 20 mm
Siebeläge:	Edelstahldrahtgewebe
Anzahl Siebdecks:	1 – 2 pro Maschine
Siebreinigungen:	Bälle, Ultraschall, Kunststoff-Ringe, Kombinationen möglich
Drehzahlbereich:	1.500 (1.800) min ⁻¹ bei 50 (60) Hz
Siebbewegung:	hochfrequent, zweidimensional, auf Produkt abgestimmt
Beschleunigung/ Amplitude:	4 – 6 g / 4 – 8 mm
Werkstoffe:	Edelstahl und Spezialausführungen, FDA konforme Gummiwerkstoffe
Oberflächen:	Keramikgestrahlt, geschliffen, hochglanz- oder elektropliert für Lebensmittel und Pharmaprodukte bis Rauhtiefen von < 0,4 µm

Abmessungen



Baugrößen KTS-V2	450	600	800	900	1200	1500	1600	2000
Siebfläche (m ²)	0,11	0,27	0,42	0,6	0,93	1,45	1,8	2,6
Breite (mm) B Ø	764	1155	1365	1530	1745	1762	2356	2787
Durchmesser (mm) Ø	455	670	825	1010	1225	1510	1590	1985
Antriebsleistung (kW)	0,19	0,70	0,70	1,24	1,24	1,60	1,80	3,60
Gewicht (kg)	30 – 45	130 – 145	145 – 165	220 – 250	265 – 300	450 – 500	460 – 510	745 – 810
1 Deck (Höhe mm) H	375	460	485	735	769	940	992	1245
2 Decks (Höhe mm) H	485	575	582	835	885	1070	1100	1353

GKM Siebtechnik GmbH

Felix-Wankel-Straße 11 · 74915 Waibstadt/Germany

Fon +49 (7263) 40972-0 · Fax +49 (7263) 40972-29 · info@gkm-net.de · www.gkm-net.de

