

Profitieren Sie von über 30 Jahren Erfahrung in der Siebtechnik und Verfahrenstechnik in allen Branchen

Vibrations-Taumelsiebmaschine KTS-V

Diese Siebmaschine ist die perfekte Lösung für Trocken- und Nasssiebungen aller Art.



Standard



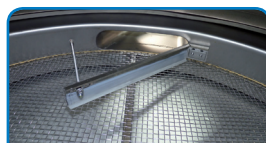
Höhenverstellbares Gestell (bis KTS-V 800)



Fahrbares Untergestell (bis KTS-V 800)



Doppelklemmsiebrahmen zum einfachen Selbstbespannen



Produktberührte Teile in Edelstahl 1.4301

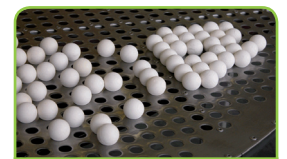
KTS-V 450 – 800



KTS-VLM 900 – 1500



Optionen



Ballklopfreinigung



Ultraschallreinigung



Ringreinigung



ATEX Zertifiziert 

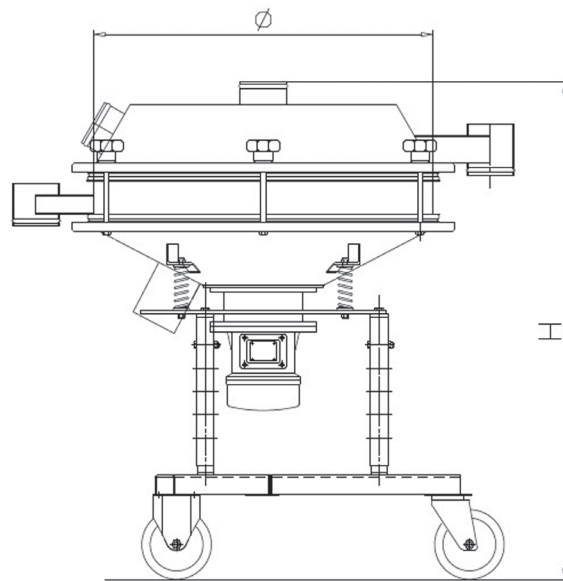
Ihre Vorteile auf einen Blick ...

- Modulares, selbst zentrierendes, erweiterbares Baukastensystem
- Optimiert und auf das jeweilige Produkt eingestellt (Plug and Play)
- Bis zu 100% Verfügbarkeit im 24 h Betrieb
- Bis zu 4 Fraktionen gleichzeitig möglich
- Staubdicht und CE konform
- Niedrige Bauhöhe durch reduzierte Zwischenringhöhen
- Leichte Demontage und Reinigung aller Teile
- Robuster, modular aufgebauter Siebkörper mit geringen Einzelteilgewichten
- Wartungsarm
- Günstige Preise und kurze Lieferzeiten

Technische Daten

Aufgabekörnungen:	1 µm – 20 mm
Aufgabeleistungen:	1 kg/h – 10.000 kg/h
Schüttgewichte:	200 – 10.000 g/l
Trennschnitte:	20 µm – 20 mm
Siebeläge:	Edelstahldrahtgewebe, Kunststoffgewebe, Lochbleche
Anzahl Siebdecks:	1 – 3 pro Maschine
Siebreinigungen:	Gummibälle, Kunststoff-Ring, Ultraschall, Kombinationen möglich
Drehzahlbereich:	1.500 / 3.000 (1.800 / 3.600) min ⁻¹ bei 50 (60) Hz
Siebbewegung:	hochfrequent, dreidimensional, auf Produkt und Leistung optimiert
Beschleunigung/ Amplitude:	3 – 6 g / 3 – 6 mm
Werkstoffe:	Edelstahl- und Spezialausführung, FDA konforme Gummiwerkstoffe
Oberflächen:	Keramikgestrahlt innen und außen

Abmessungen



Baugrößen KTS-V	450	600	800	900	1200	1500
Siebfläche (m ²)	0,11	0,27	0,42	0,6	0,93	1,45
Durchmesser (mm) Ø	455	670	825	1010	1225	1555
Antriebsleistung (kW)	0,19	0,24	0,24	0,6	1,20	2,75
Gewicht (kg)	30 – 40	70 – 85	90 – 105	150 – 200	220 – 250	450 – 520
1 Deck (Höhe mm) H	775 – 1180*	935 – 1340*	965 – 1165*	830	855	1080
2 Decks (Höhe mm) H	885 – 1255*	1040 – 1410*	1075 – 1275*	955	1045	1235
3 Decks (Höhe mm) H	995 – 1330*	1160 – 1495*	1185 – 1385*	1150	1180	1390

* Höhe verstellbar und fahrbar

GKM Siebtechnik GmbH

Felix-Wankel-Straße 11 · 74915 Waibstadt/Germany

Fon +49 (7263) 40972-0 · Fax +49 (7263) 40972-29 · info@gkm-net.de · www.gkm-net.de

