

Vibrations-Kontrollsiebmaschine KTS-VS2

Diese Siebmaschine ist für reine Kontroll- und Schutzsiebungen mit hoher Leistung für Trocken- und Nasssiebungen aller Art geeignet. Sie wurde für die höchsten Ansprüche im Pharma-Food-Bereich konzipiert (HACCP Hygienemanagement).



Standard



Mittiger Ein- und Auslauf



Selbstzentrierendes Sieb



Kontinuierlicher Grobgut- und Fremdkörperaustrag



Motorträger aus Normal- oder Edelstahl



Optionen



Externe pneumatische Hebevorrichtung



ATEX zertifiziert 



Schnellspanner zum einfachen Siebwechsel



Pharma-Food Finish und/oder ViwateQ® Behandlung

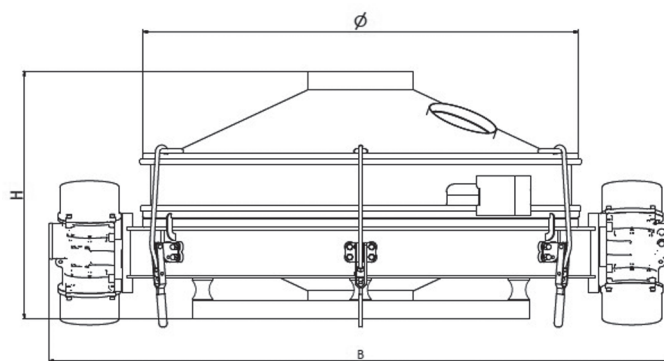
Ihre Vorteile auf einen Blick ...

- Modulares, selbstzentrierendes Baukastensystem
- Geringe Bauhöhe
- Extrem hohe Durchsatzleistung
- Staubdicht und CE konform
- Optimiert und auf jeweiliges Produkt eingestellt (Plug & Play)
- Robuste Ausführung mit Drückteilen
- Schnelle und komplette Demontage, Siebwechsel und Reinigung des Siebkörpers
- FDA und EG 1935/2004 konforme Dichtungen und Verbindungsschläuche
- Bis zu 100% Verfügbarkeit im 24 h Betrieb, wartungsarm

Technische Daten

Aufgabekörnungen:	1 µm – 20 mm
Aufgabeleistungen:	1 kg/h – 200.000 kg/h
Schüttgewichte:	200 – 10.000 g/l
Trennschnitte:	200 µm – 20 mm
Siebeläge:	Edelstahldrahtgewebe
Anzahl Siebdecks:	1 pro Maschine
Siebreinigungen:	Bälle, Ultraschall, Kunststoff-Ringe, Kombinationen
Drehzahlbereich:	1.500 (1.800) min ⁻¹ bei 50 (60) Hz
Siebbewegung:	Hochfrequent, zweidimensional, auf Produkt abgestimmt
Beschleunigung/ Amplitude:	4 – 6 g / 4 – 8 mm
Werkstoffe:	Edelstahl und Spezialstahlausführungen, FDA/EU Norm 1935/2004 konforme Gummiwerkstoffe
Oberflächen:	Bis Rautiefen von < 0,4 Mikron, VivateQ® Oberflächenbehandlung

Abmessungen



Baugrößen KTS-VS2	1200	1600	2000
Siebfläche (m ²)	1,1	2,0	2,6
Breite (mm) B Ø	1790	2356	2787
Durchmesser (mm) Ø	1264	1589	1951
Antriebsleistung (kW)	1,2	1,6	3,6
Gewicht (kg)	275	450	750
1 Deck (Höhe mm) H	711	992	1135

GKM Siebtechnik GmbH

Felix-Wankel-Straße 11 · 74915 Waibstadt/Germany

Fon +49 (7263) 40972-0 · Fax +49 (7263) 40972-29 · info@gkm-net.de · www.gkm-net.de

